



**OMRON**

РУКОВОДСТВО ПО ЭКСПЛУАТАЦИИ

# ШАГОМЕР



МОДЕЛЬ  
**OMRON Vital steps (HJ-005-E)**

All for Healthcare

Шагомер OMRON Vital steps (HJ-005-E) позволяет Вам следить за числом шагов, которые вы совершаете во время ходьбы или бега трусцой. Прибор может сосчитать до 99 999 шагов.

**СОДЕРЖАНИЕ**

1. ИСПОЛЬЗОВАНИЕ ШАГОМЕРА .....	3
2. СОСТАВНЫЕ ЧАСТИ .....	4
3. ПОДГОТОВКА К РАБОТЕ .....	5
4. ПРАКТИЧЕСКОЕ ИСПОЛЬЗОВАНИЕ ПРИБОРА .....	10
5. УХОД И ХРАНЕНИЕ .....	12
6. СБОИ В РАБОТЕ: ПРИЧИНЫ И ИХ УСТРАНЕНИЕ .....	19
7. ТЕХНИЧЕСКИЕ ДАННЫЕ .....	20
АДРЕСА РЕГИОНАЛЬНЫХ ТОРГОВЫХ ПРЕДСТАВИТЕЛЬСТВ И ЦЕНТРОВ ТЕХНИЧЕСКОГО ОБСЛУЖИВАНИЯ OMRON HEALTHCARE В РОССИИ .....	22
ГАРАНТИЙНЫЙ ТАЛОН .....	15-17

## 1. ИСПОЛЬЗОВАНИЕ ШАГОМЕРА

### 1.1. Общие рекомендации

- храните прибор в месте, недоступном для маленьких детей

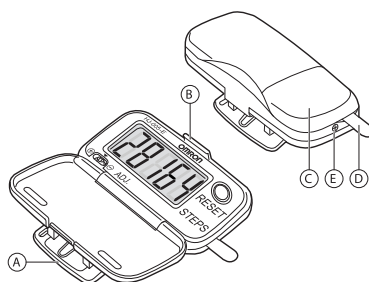
### 1.2. Начальные рекомендации по использованию прибора

- располагайте прибор непосредственно на передней стороне Вашего тела
- держите прибор в закрытом состоянии
- используйте крепкую обувь
- ходите или бегайте твердым шагом
- избегайте ходьбы и бега в местах большого скопления людей
- движения вверх и вниз могут привести к некорректным результатам.

### 1.3. Меры предосторожности

- не подвергайте прибор колебательным нагрузкам
- соблюдайте осторожность, чтобы не наступить на прибор
- не раскрывайте чрезмерно широко и не перекручивайте клипсу прибора
- не открывайте слишком широко крышку прибора
- содержите прибор в сухом состоянии
- условия окружающей среды должны исключать воздействие на прибор излишних вибраций, ударов.

## 2. СОСТАВНЫЕ ЧАСТИ

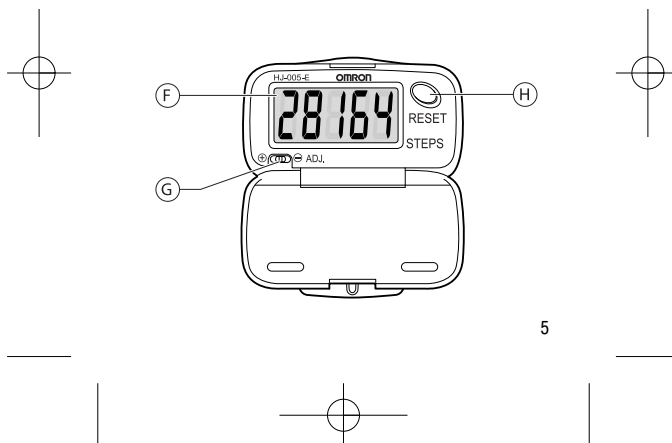


- A - клипса
- B - защелка крышки
- C - крышка батарейного отсека
- D - изоляционная прокладка
- E - винт фиксации крышки батарейного отсека

### 3. ПОДГОТОВКА К РАБОТЕ

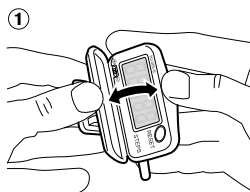
#### 3.1. Панель управления

- F - Дисплей
- G - регулятор чувствительности
- H - кнопка "reset" (сброс)



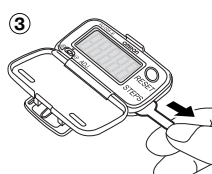
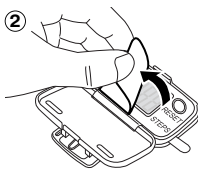
### 3.2. Первое включение прибора

1. Откройте крышку.
2. Отклейте предохранительную пленку.
3. Вытяните изоляционную прокладку.



**Примечание.**

Прибор включается благодаря извлечению изоляционной прокладки.

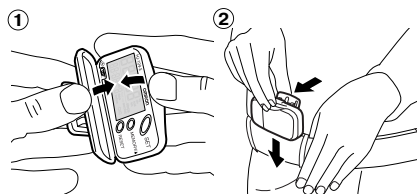


### 3.3. Как носить шагомер

1. Закройте крышку (подсчет шагов не будет производиться при открытой крышке).
2. Прикрепите прибор с помощью клипсы к поясу Ваших брюк, ремню или краю верхнего переднего кармана одежды.

#### ***Примечание.***

Чтобы обеспечить надежный счет, держите прибор горизонтально. Не располагайте прибор на /в заднем кармане Ваших брюк.

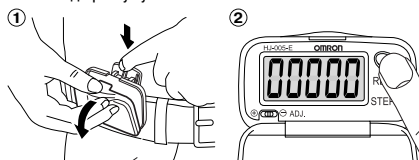


### 3.4. Подстройка чувствительности

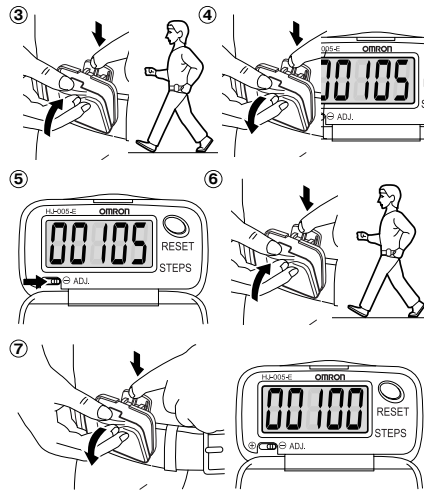
1. Откройте прибор.
2. Нажмите кнопку "reset".
3. Закройте прибор и пройдите 100 шагов.
4. Откройте прибор и проверьте число шагов, отображенное на дисплее.
5. Передвиньте регулятор чувствительности к "-", если число шагов на дисплее равно 105 или более. Передвиньте регулятор чувствительности к "+", если число шагов 95 или менее.
6. Закройте прибор и пройдите 100 шагов.
7. Откройте прибор и проверьте число шагов.

**Примечание.**

Если разница все еще превышает  $\pm 5$ , повторите подстройку чувствительности.







#### 4. ПРАКТИЧЕСКОЕ ИСПОЛЬЗОВАНИЕ ПРИБОРА

1. Откройте прибор.
2. Нажмите кнопку "reset".
3. Закройте прибор и начинайте ходьбу или бег трусцой.

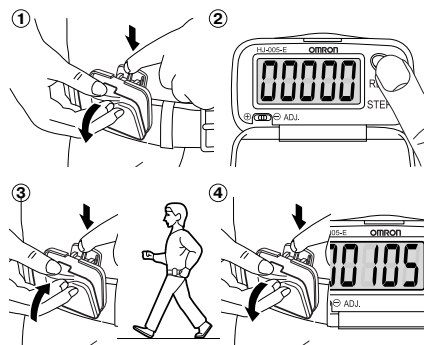
**Примечание.**

При изменении темпа или формы движения подстройте чувствительность.

4. Откройте прибор и прочитайте результат.

**Примечание.**

Полученный результат изменить невозможно, только удалить.



## 5. УХОД И ХРАНЕНИЕ

### 5.1. Замена элемента питания

1. Удалите крышку батарейного отсека.

**Примечание.**

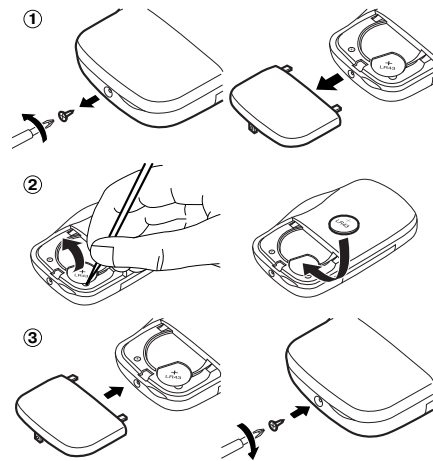
Пользуйтесь крестовидной отверткой типа "Филипс".

2. Извлеките элемент питания из батарейного отсека и установите новый элемент типа LR43 на 1,5В. Всегда используйте батареи только указанного типа. При установке батареи необходимо соблюдать полярность.

**Внимание!**

Не пользуйтесь металлическими предметами для извлечения элемента питания из батарейного отсека!

3. Установите крышку батарейного отсека и зажмите ее винтом.



Для чистки шагомера OMRON Vital steps (HJ-005-E) используйте мягкую слегка увлажненную тканью.

***Внимание!***

Не пользуйтесь бензином, разбавителями красок и другими подобными растворителями!

Не пытайтесь самостоятельно ремонтировать прибор.

Храните прибор в сухом закрытом месте.

Извлеките элемент питания, если Вы не собираетесь пользоваться прибором более 2 месяцев.

***Внимание!***



Этот символ на продукте или описании к нему указывает, что данный продукт не подлежит утилизации вместе с другими домашними отходами по окончании своего срока службы. Чтобы предотвратить возможный ущерб для окружающей среды вследствие неконтролируемой утилизации отходов, пожалуйста, отделите это изделие от других типов отходов и утилизируйте его надлежащим образом для рационального повторного использования материальных ресурсов. Для утилизации прибора и батарей обратитесь в специализированные пункты приема, расположенные в Вашем городе, или к местным органам власти для получения подробной информации о том, куда и как вернуть данный прибор для экологически безопасной переработки.

## ГАРАНТИЙНЫЙ ТАЛОН

Срок гарантии 5 лет

### ВНИМАНИЮ ПОКУПАТЕЛЕЙ

1. При покупке товара требуйте правильного заполнения гарантийного талона: проставления печати продавца и даты продажи. Гарантийный срок изделия исчисляется с даты покупки. Условия гарантии действуют в рамках Закона РФ "О защите прав потребителей", регулируются законодательством страны и ни в коей мере не ограничивают права потребителей.
2. Гарантия теряет силу в случаях:
  - использования прибора с нарушением требований Руководства по эксплуатации;
  - при ущербе в результате умышленных или ошибочных действий потребителя;
  - наличия механических или иных повреждений изделия;
  - проникновения жидкости, пыли, насекомых и других посторонних предметов внутрь изделия;
  - разборки или любого другого постороннего вмешательства в конструкцию прибора.
3. Гарантия не распространяется на недостатки (неисправности) изделия, вызванные следующими причинами:
  - естественным износом частей, имеющих ограниченный срок службы, а так же расходных материалов (элементов питания и т.д.);
  - использованием некачественных, выработавших свой ресурс принадлежностей;
  - действием непреодолимой силы (несчастный случай, пожар, наводнение и др.).

**ОТРЫВОЙ ТАЛОН № 1**

Модель \_\_\_\_\_

Заводской № \_\_\_\_\_ Дата покупки \_\_\_\_\_

ПРОИЗВЕДЕННЫЕ РАБОТЫ

Наименование	Скл. номер	Цена за ед.	Кол-во

Замененные детали

ДАТА РЕМОНТА

Подпись владельца

Подпись исполнителя

**ОТРЫВОЙ ТАЛОН № 2**

Модель \_\_\_\_\_

Заводской № \_\_\_\_\_ Дата покупки \_\_\_\_\_

ПРОИЗВЕДЕННЫЕ РАБОТЫ

Наименование	Скл. номер	Цена за ед.	Кол-во

Замененные детали

ДАТА РЕМОНТА

Подпись владельца

Подпись исполнителя



Дата продажи \_\_\_\_\_

Штамп магазина

Подпись продавца \_\_\_\_\_

Изделие во всех режимах работы проверялось  
в присутствии покупателя

Подпись покупателя \_\_\_\_\_

В соответствии с Законом "О защите прав потребителя" "...изготовитель или организация, выполняющая функции изготовителя на основании договора с ним, обязаны принять товар ненадлежащего качества у потребителя, а в случае необходимости **провести проверку качества товара. Потребитель вправе участвовать в проверке качества товара.**

При возникновении спора о причинах возникновения недостатков товара изготовитель или организация, выполняющая функции изготовителя, обязаны провести экспертизу товара за свой счет. Потребитель вправе оспорить заключение такой экспертизы в судебном порядке.

Если в результате экспертизы товара установлено, что недостатки возникли после передачи товара потребителю вследствие нарушения им установленных правил использования, хранения или транспортировки товара, действий третьих лиц или непреодолимой силы, потребитель обязан возместить изготовителю или организации, выполняющей функции изготовителя, расходы на проведение экспертизы, а также связанные с ее проведением расходы на хранение и транспортировку товара".

**АДРЕСА РЕГИОНАЛЬНЫХ ТОРГОВЫХ ПРЕДСТАВИТЕЛЬСТВ  
И ЦЕНТРОВ ТЕХНИЧЕСКОГО  
ОБСЛУЖИВАНИЯ OMRON HEALTHCARE В РОССИИ**  
приведены в конце настоящего Руководства по эксплуатации

**6. СБОИ В РАБОТЕ: ПРИЧИНЫ И ИХ УСТРАНЕНИЕ**

Сбой	Причины	Устранение
На дисплее отсутствует изображение На дисплее изображен символ 	Низкое напряжение питания	Слабый/разряженный элемент питания  Установите новый элемент типа LR 43 на 1,5 В
Необъяснимые величины	Неправильное пользование	Следуйте рекомендациям руководства по эксплуатации
	Вы ходите нетвердым шагом	Ходите все время твердым шагом
	Ошибки в начальных установках данных	Смените начальные установки

#### 7. ТЕХНИЧЕСКИЕ ДАННЫЕ

Наименование продукта	Шагомер
Модель	OMRON Vital steps (HJ-005-E)
Источник питания	Элемент питания на 1,5 В типа LR43
Диапазон измерений числа шагов	от 0 до 99 999
Условия эксплуатации: Температура окружающего воздуха	от -10°C до +40°C
Точность отсчета числа шагов	± 5% (по тестовому вibratorу)
Габаритные размеры	63,5x36,3x23 мм
Масса	24 г (включая элемент питания)
Комплект поставки	Шагомер, литиевый элемент питания на 1,5 В типа LR43, руководство по эксплуатации с гарантийным талоном

Срок службы:  
– шагомера не менее 7 лет  
– элемента питания устанавливает производитель элементов питания или 1 год при ежедневном использовании с результатом 10000 шагов.

Прибор соответствует всем требованиям безопасности, предусмотренным законодательством Российской Федерации.

Прибор не подлежит сертификации и декларированию.

**АДРЕСА РЕГИОНАЛЬНЫХ ТОРГОВЫХ  
ПРЕДСТАВИТЕЛЬСТВ И ЦЕНТРОВ ТЕХНИЧЕСКОГО  
ОБСЛУЖИВАНИЯ OMRON В РОССИИ**

**ЗАО «КомплектСервис» – эксклюзивный  
дистрибьютор и импортер медицинской техники  
OMRON в России**

Юридический адрес:

РФ, 123557, г.Москва,

Большой Тишинский переулок, д.26, корп. 13-14

Адрес и телефоны Центра технического обслуживания

OMRON: 127006, Москва, Воротниковский пер.,

д. 7, стр. 3 (м. "Маяковская")

Тел/факс: (499) 995-11-32 (многоканальный)

E-mail: [csinfo@csmmedica.ru](mailto:csinfo@csmmedica.ru),

[service@csmmedica.ru](mailto:service@csmmedica.ru) (сервисный центр)

[www.csmmedica.ru](http://www.csmmedica.ru)

Часы работы Центра технического обслуживания OMRON:

пн-пт: с 09.30 до 19.00 (без перерыва на обед),

сб: с 10.00 до 18.00 (без перерыва на обед),

вс и праздничные дни - выходной

22

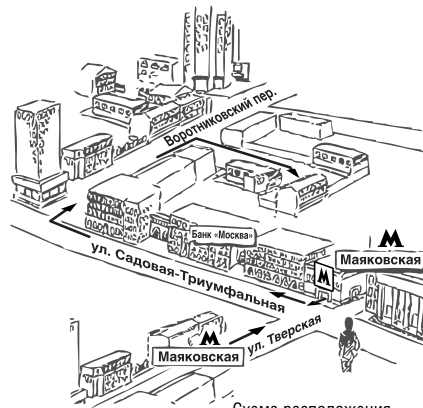


Схема расположения  
Центра технического  
обслуживания OMRON

- Арзамас ООО «СиЭс Медика Поволжье», ул. Жуковского, д. 13/2, оф. 22, тел.: 8 (831) 472-96-05, ar2\_cs@bk.ru
- Армавир, ООО «СиЭс Медика Кубань» (Краснодар), ул. Ефремова, д. 101, тел.: (86137) 58-202, cs\_medicam@mail.ru
- Архангельск, ООО «СиЭс Медика Поморье», ул. Северодвинская, д. 63, тел.: (8182) 64-09-55, 20-22-10, pomorie@csmedica.ru
- Астрахань, ООО «СиЭс Медика Астрахань», ул. Боевая, д. 134, тел.: (8512) 36-20-78, astrahan@csmedica.ru
- Барнаул, ООО «СиЭс Медика Алтай», ул. Юрина, д. 188б, тел.: (3852) 54-37-54, 60-30-22 cs-barnau@mail.ru
- Белгород, ООО «СиЭс Медика Белгород», ул. Архирейская, д. 2А, оф. 11 тел.: (4722) 42-12-94, belgorod@csmedica.ru
- Благовещенск, ООО «СиЭс Медика Восточный Регион» (Иркутск), ул. Чайковского, д. 7, оф. 321, тел.: (4162) 42-12-23, csmedica\_amlu@tsl.ru
- Братск, ООО «СиЭс Медика Восток» (Иркутск), ул. Гагарина, д. 16, оф. 4, тел.: (3953) 41-33-81, доб. 231, csmedica@bk.ru
- Брянск, ООО «СиЭс Медика Брянск», 2 Советский переулок, д.3, оф. №1, тел.: (4832) 37-15-93, 37-15-94, cs-bryansk@bk.ru
- Великий Новгород, ООО «СиЭс Медика Северо-Запад», ул. Мерецкова-Волосова, д. 9, тел.: (951) 722-15-75, povgorod@csmedica.ru
- Владивосток, ООО «СиЭс Медика Восточный Регион» (Иркутск), ул. Лазо, д. 9, оф. 101, тел.: (4232) 37-00-57, 60-60-28, csmedica-dv@mail.ru
- Владимир, ООО «СиЭс Медика Владимир», ул. Сурикова, д. 10А, оф. 6, тел.: (4922) 52-64-47, csmedica-vladimir@mail.ru
- Волгоград, ООО «СиЭс Медика Нижняя Волга», ул. Землянского, д. 7, тел.: (8442) 23-84-44, 23-31-14, 24-34-49, csmedica34@mail.ru
- Вологда, ООО «СиЭс Медика Вологда», Советский просп., д. 50, оф. 5, тел.: (8172) 75-45-76, csmedica@vologda.ru
- Воронеж, ООО «СиЭс Медика Черноземье», ул. Грамши, д. 73а, тел.: (4732) 39-31-47, 39-18-54, voronezh@csmedica.vrn.ru
- Екатеринбург, Отдел ООО «СиЭс Медика Урал», ул. Тургенева, д. 30А, тел.: (343) 222-74-75, med@csmedica-ural.ru
- Сервисно-консультационный центр, ул. 8 Марта, д. 5, оф. 117, тел.: (343) 371-30-84, 371-34-11, service@csmedica-ural.ru
- Иваново, ООО «СиЭс Медика Иваново», ул. Колесанова, д. 11/2, тел.: (4932) 29-08-74, csmedica-ivanovo@mail.ru



- Ижевск, ООО «СисЭс Медика Вятка» (Киров), ул. Союзная, д. 49а, оф. 4, тел.: (3412) 36-76-60, csmedica13@mail.ru
- Иркутск, ООО «СисЭс Медика Восток», ул. Карла Либкнехта, д. 121, тел.: (3952) 205-141, 206-687, 298-458, 298-456, 291-268, vostok@csmedicairk.ru
- Йошкар-Ола, ООО «СисЭс Медика Йошкар-Ола», просп. Гагарина, д. 14А, тел.: (8362) 42-65-81, 42-26-73, csm@mar-el.ru
- Казань, ООО «СисЭс Медика Казань», ул. Чистопольская, д. 81, оф. 13, тел.: (843) 527-51-06, 527-64-43, csmedica16-wih@mail.ru
- Калининград, ООО «СисЭс Медика Калининград», ул. Наревская, д. 49е, оф. 208, 206, тел.: (4012) 95-38-65, kaliningrad@csmedica.ru
- Калуга, ООО «СисЭс Медика Калуга», ул. Окружная, д. 7, тел.: (4842) 909-989, 595-069, 909-989, 8 (903) 636-50-69, csmedica.kaluga@mail.ru
- Кемерово, ООО «СисЭс Медика Кемерово», ул. Свободы, д. 35, оф. 103, тел.: (3842) 59-22-02, 65-74-80, mkipin\_cs@mail.ru
- Киров, ООО «СисЭс Медика Вятка», Студенческий пр., д. 19, к. 2, тел.: (8332) 51-36-25, 51-36-26, vyatka@csmedica.ru
- Кострома, ООО «СисЭс Медика Иваново», просп. Мира, д. 51, тел.: (4942) 55-28-73, csmedica-ivanovo@mail.ru
- Краснодар, ООО «СисЭс Медика Кубань», ул. Дзержинского, д. 40, тел.: (861) 210-01-92, 210-01-35, cs\_medica@kubanet.ru
- Красноярск, ООО «СисЭс Медика Енисей», ул. Красной Гвардии, д. 21, оф. 601, 602, тел.: (391) 221-24-83, 221-20-72, 221-60-38, info@csmedicaenisey.ru
- Курск, ООО «СисЭс Медика Курск», ул. Гайдара, д. 18, 1 этаж, тел.: (4712) 74-00-78, 74-00-79, cs-kursk@rambler.ru
- Липецк, ООО «СисЭс Медика Липецк», ул. Угловая, д. 15, владение 7, тел.: (4742) 27-03-78, 28-14-70, lipetsk@csmedica.ru
- Магнитогорск, ООО «СисЭс Медика Урал» (Екатеринбург), пр. К. Маркса, д. 143/3, тел.: (3519) 29-49-14, mpu@csmedica-ural.ru
- Махачкала, ООО «СисЭс Медика Махачкала», ул. Дзержинского, д. 176, к. 24, тел.: (8722) 55-85-40, csmahachkala@mail.ru
- Минеральные воды, ООО «СисЭс Медика Северный Кавказ», ул. Новоселов, д. 106, тел.: (87922) 6-02-31, факс 6-06-48, csmedicakmv@mail.ru
- Мурманск, ООО «СисЭс Медика Карелия» (Петрозаводск), просп. Ленина, д. 5, оф. 1, тел.: (8152) 25-53-43, murtansk@csmedica.ru
- Набережные Челны, ООО «СисЭс Медика Казань», просп. Московский, д. 91, тел.: (8552) 58-94-97, csmedica16-4@mail.ru

- Нижневартовск, ООО «СиЭс Медика Югра», просп. Победы, д. 26б, оф. ОМРОН, тел.: 8 (902) 855-85-01, 8 (9088) 73-30-47 csyumen@mail.ru, cs-ny66@yandex.ru
- Нижний Новгород, ООО «СиЭс Медика Поволжье», ул. Горького, д. 48/50, тел.: (831) 434-44-77, 433-90-90, csmedica@csmedica.nnov.ru
- Новокузнецк, ООО «СиЭс Медика Новокузнецк», ул. Суворова, д. 6, тел.: (3843) 74-22-30, novokuznetsk@csmedica.ru
- Новороссийск, ООО «СиЭс Медика Кубань» (Краснодар), ул. Энгельса, д. 78, тел.: (8617) 72-35-40, cs\_medicalov@mail.ru
- Новосибирск, ООО «СиЭс Медика Сибирь», ул. Немировича-Данченко, д. 169, тел.: (383) 346-18-11, 346-20-88, cs-siberia@mail.ru
- Омск, ООО «СиЭс Медика Омск», ул. Косарева, д. 103, тел.: (3812) 21-03-00, 25-54-66, 59-55-03, csmedika.omsk@mail.ru
- Орел, ООО «СиЭс Медика Орел», ул. 8 Марта, д. 8, тел.: (4862) 43-67-99, ore@mail.csmedica.ru
- Оренбург, ООО «СиЭс Медика Оренбург», ул. Цвиллинга, д. 46, оф. 4, тел.: (3532) 404-607, 404-608, csorenburg@mail.ru
- Орехово-Зуево, ООО «СиЭс Медика Подмоскovie», Московская обл., г. Орехово-Зуево, ул. Володарского, д. 80а, тел.: (496) 412-64-27, cspodmoskovie@mail.ru
- Пенза, ООО «СиЭс Медика Пенза», ул. Калинина, д. 89, тел.: (8412) 56-18-37, 32-05-05, penza@csmedica.ru
- Пермь, ООО «СиЭс Медика Пермь», ул. Мильчикова, д. 28, тел.: (342) 224-52-19, 229-87-75, perm@csmedica.ru
- Петрозаводск, ООО «СиЭс Медика Карелия», ул. Мерещкого, д. 16, тел.: (8142) 59-27-14, karelia@csmedica.ru
- Псков, ООО «СиЭс Медика Северо-Запад», ул. Леона Поземского, д. 10, помещение 1001, тел.: 8(911)685-07-56, csmedica.pskov@yandex.ru
- Росошь, ООО «СиЭс Медика Черноземье» (Воронеж), ул. 9 Января, д. 12, тел.: (47396) 4-88-94, rосоsch@csmedica.ru
- Ростов-на-Дону, ООО «СиЭс Медика Ростов-на-Дону», ул. Фурмановская, д. 148, тел.: (863) 231-03-85 (86), 231-04-85 (86), 231-07-87, rostov@csmedica.ru
- Рязань, ООО «СиЭс Медика Рязань», ул. Семена Середы, д. 42, тел.: (4912) 96-63-10, 96-93-86, ryazan@csmedica.ru
- Самара, ООО «СиЭс Медика Самара», ул. Революционная, д. 70, стр. 3, оф. 300, тел.: (846) 267-38-33, 273-83-63, 273-83-22, csmedica-samara@sama.ru

Сервисно-консультационный центр, ул. Революционная, д. 70, строение 3, оф. 103, тел.: (846) 267-38-40 services3@csmedica.ru  
• Санкт-Петербург, Офис ООО «СисЭс Медика Северо-Запад», проспект Обуховской обороны, д. 120 лит. И, оф. 713, тел.: (812) 309-09-80, (812)-316-55-00 csnw@csmedica.ru  
Сервисно-консультационный центр, Малодетскоесельский просп., д. 36, тел. (812) 715-88-93, spbservice@csmedica.ru  
• Саранск, ООО «СисЭс Медика Саранск», ул. Васенко, д. 15, подъезд №3, 2 этаж, комната №222, тел.: (8342) 27-03-24, 22-23-91, csmedica@saransk.ru  
• Саратов, ООО «СисЭс Медика Саратов», ул. Чалаева, 112/124, тел.: (8452) 79-90-45, 79-90-46, csmsaratov@mail.ru  
• Саратов, ООО «СисЭс Медика Поволжье» (Н. Новгород), просп. Октябрьский, д. 18, тел.: (83130) 6-39-59, medica\_sar@mail.ru  
• Смоленск, ООО «СисЭс Медика Смоленск», просп. Гагарина, д. 60, тел.: (4812) 35-85-68, smolensk@csmedica.ru  
• Сочи, ООО «СисЭс Медика Кубань» (Краснодар), Центральный район, ул. Конституции СССР, д. 28, тел.: (8622) 64-74-67, cs\_medicasochi@mail.ru  
• Ставрополь, ООО «СисЭс Медика Ставрополь», ул. Маршала Жукова, д. 7, тел.: (8652) 26-92-96, 26-98-93, csmedicasv@mail.ru  
• Старый Оскол, ООО «СисЭс Медика Белгород», ул. Ватутина, д. 54, тел.: (4725) 24-17-89, oskol\_cs@mail.ru  
• Сургут, ООО «СисЭс Медика Югра», ул. Университетская, д. 25, оф. ОМРОН, тел.: 8 (912) 817-41-41, 8 (9088) 73-30-47 cstyumen@mail.ru, cssurgut@mail.ru  
• Сызрань, ООО «СисЭс Медика Самара», ул. Московская, д. 4, тел.: (8464) 92-25-49, sismedica@mail.ru  
• Тамбов, ООО «СисЭс Медика Тамбов», ул. Чинканова, д. 48, №16, тел.: 8 (4752) 53-51-94, tambov@csmedica.ru  
• Тверь, ООО «СисЭс Медика Тверь», просп. Чайковского, д. 23, тел.: (4822) 32-89-66, tver@csmedica.ru  
• Тольятти, ООО «СисЭс Медика Самара», ул. Офицерская, дом ба, оф. 4, тел.: (8482)74-88-89, 36-11-36, csmedica-ht@yandex.ru  
• Томск, ООО «СисЭс Медика Томск», ул. Нахимова, 13/1, оф. 205, тел.: (3822) 902-703, info\_tomsk@mail.ru  
• Тула, ООО «СисЭс Медика Тула», ул. Демонстрации, д. 149, тел.: (4872) 36-80-56, tula@csmedica.ru

- Тюмень, ООО «Сис Медика Тюмень», ул. Амурская, д. 2, оф. 2., тел.: 8-908-873-30-47, (3452) 30-46-17, cshyumen@mail.ru
- Улан-Уда, ООО «Сис Медика Восток» (Иркутск), ул. Свердловя, д. 12г, оф. 101, тел.: (3012) 21-82-29, csmedicabur@mail.ru
- Ульяновск, ООО «Сис Медика Поволжье» (Н. Новгород), Западный б-р, д. 27, оф. 101, тел.: (8422) 68-77-95, 688-128, csmedica.uln@yandex.ru
- Уфа, ООО «Сис Медика Башкортостан», ул. Натальи Ковшовой, д. 10, тел.: (3472) 34-18-08, csmedica.ufa@mail.ru
- Хабаровск, ООО «Сис Медика Восточный Регион» (Иркутск), ул. Ким-Ю-Чена, д. 44/И, оф. 3, тел.: (4212) 41-12-65, csmedica.hab@mail.ru
- Чебоксары, ООО «Сис Медика Чебоксары», ул. Энгельса, д. 28, оф. 107, тел.: (8352) 56-24-08, 57-43-31, csm-ch@mail.ru
- Челябинск, ООО «Сис Медика Урал» (Екатеринбург), ул. Свободы, д. 145, тел.: (351) 237-48-90, chef@csmedica-ural.ru
- Череповец, ООО «Сис Медика Вологда», ул. Краснодонцев, д. 24, оф. 1, тел.: (8202) 20-55-33, csmedicascherovets@rambler.ru
- Чита, ООО «Сис Медика Восточный Регион» (Иркутск), ул. Чайковского, д. 30, оф. 10, тел.: (3022) 32-49-03, csmedica-chita@mail.ru
- Шахты, ООО «Сис Медика Ростов-на-Дону», ул. Ионова, д. 110 а, тел.: (86362) 6-80-52, 6-80-53, shuhli@csmedica.ru
- Ярославль, ООО «Сис Медика Ярославль», ул. Салтыкова-Щедрина, д. 44/18 тел.: (4852) 90-66-53, 20-12-50, 73-11-82 yaroslavl@csmedica.ru

**ИЗГОТОВИТЕЛЬ:**

**OMRON HEALTHCARE Co., Ltd.**

(OMRON ХЕЛСКСА Ко., Лтд.)

53, Kunitsubo, Terado-cho, Muko, KYOTO, 617-0002 JAPAN  
(53, Кунотсубо, Терадо-чо, Муко, КИОТО, 617-0002 ЯПОНИЯ)

---

**ПРЕДСТАВИТЕЛЬ В ЕВРОПЕ:**

---

**OMRON HEALTHCARE EUROPE B.V.**  
(ОМРОН ХЕЛСКЭА ЕВРОПА Б.В.)  
Scorpius 33, 2132 LR Hoofddorp, THE NETHERLANDS  
(Скорпиус 33, 2132 ЛР Хуфддорп, НИДЕРЛАНДЫ)  
[www.omron-healthcare.com](http://www.omron-healthcare.com)

---

**Произведено  
на производственном подразделении**

---

**IDT Technology, Ltd.**  
(АЙДИТИ Текнолоджи, Лтд.)  
Block 32, Chentian Industrial Estate, Xixian, Bao An District,  
ShenZhen City, Guang Dong Province, China.  
(Блок 32, Чентиан Индастриал Эстейт,  
Ксиксиан, Бао Ан Дистрикт, ШеньЖень Сити,  
Чуанг Донг Провинс, Китай)

#### УВАЖАЕМЫЕ ПОКУПАТЕЛИ!

Наряду с шагомерами компания OMRON производит целый спектр домашних медицинских приборов, помогающих сохранять здоровье и вести здоровый образ жизни как Вам, так и Вашей семье. Среди них:

- **электронные измерители артериального давления OMRON** полуавтоматические и автоматические.
- **ингаляторы OMRON** для ингаляционного лечения.

Одним из эффективных способов лечения **бронхиальной астмы и аллергии** является ингаляторная терапия.

При использовании ингалятора лекарственный препарат попадает непосредственно к органам дыхания, минуя кровь. Неблагоприятные побочные явления лекарства сводятся к минимуму.

Ингаляторная терапия значительно облегчает течение болезни в периоды ее обострений;

- **определители жировых отложений и мониторы состава тела**, что позволяет узнать точное количество и процентное содержание жира в организме;
- **медицинские массажеры OMRON** применяются для миотерапии при:
  - мышечной боли;
  - мышечной усталости;
  - напряжении в мышцах;
- **электронные термометры OMRON** для измерения температуры у детей безопасны для ребенка, не содержат вредных веществ и не бьются.

**Будьте здоровы вместе с OMRON!**

**По вопросам реализации и закупок  
обращайтесь по адресу:  
125413, Москва,  
ул. Солнечногорская, д. 4**

**По вопросам сервиса обращайтесь по адресу:  
127006, Москва, Воротниковский пер., д. 7, стр. 3  
Тел/факс: (499) 995-11-32 (многоканальный)**

**Бесплатная горячая линия по России:  
8-800-555-00-80**

**E-mail: [csinfo@csmedica.ru](mailto:csinfo@csmedica.ru),  
[service@csmedica.ru](mailto:service@csmedica.ru) (сервисный центр)  
[www.csmedica.ru](http://www.csmedica.ru), [cs@medica.pf](mailto:cs@medica.pf)**



**Эксклюзивный дистрибьютор и импортер  
медицинской техники OMRON в России**